

KLASA: UP/I-960-03/00-07/94  
URBROJ: 558-03/2-2000-3  
Zagreb, 20. studenog 2000.

Na temelju članka 202. stavka 1. Zakona o općem upravnom postupku ("Narodne novine" broj 53/91), članka 26. stavka 1. Zakona o mjeriteljskoj djelatnosti ("Narodne novine" broj 11/94) i članka 8 stavka 1. Pravilnika o načinu na koji se provodi tipno ispitivanje mjerila ("Narodne novine" broj 93/96), u povodu zahtjeva za tipno ispitivanje mjerila tvrtke RIZ ODAŠILJAČI ,Božidarevićeva 13, 10000 Zagreb, radi odobravanja tipa mjerila, ravnatelj Državnog zavoda za normizaciju i mjeriteljstvo izdaje

## TIPNO ODOBRENJE

1. Odobrava se tip mjerila:

- vrsta mjerila: jednofazno elektronsko brojilo
- tvornička oznaka mjerila: EBM96...
- proizvođač mjerila: RIZ ODAŠILJAČI
- mjesto i država proizvodnje mjerila: Zagreb, Hrvatska
- službena oznaka tipa mjerila: HR F-6-1026

2. Mjerila iz točke 1. ovog tipnog odobrenja mogu se podnositi na ovjeravanje.

3. Ovo tipno odobrenje vrijedi 10 godina.

4. U prilogu ovom tipnom odobrenju su podaci propisani u članku 9. stavku 2. Pravilnika o načinu na koji se provodi tipno ispitivanje mjerila.

### Obrazloženje

Tvrtka RIZ ODAŠILJAČI podnijela je ovom Zavodu, 20. rujna 2000., zahtjev za tipno ispitivanje mjerila iz točke 1. ovog tipnog odobrenja. Uz zahtjev je priložena tehnička dokumentacija o mjerilu i potreban uzorak mjerila.

Tipnim ispitivanju mjerila iz točke 1. ovog tipnog odobrenja provedenim sukladno Pravilniku o načinu na koji se provodi tipno ispitivanje mjerila i izvješćem o ispitivanju utvrđeno je da mjerila zadovoljavaju mjeriteljske zahtjeve propisane Pravilnikom o mjeriteljskim zahtjevima za statička brojila djelatne električne energije razreda točnosti 1 i 2 ("Narodne novine" broj 42/95) i da su prikladna za uporabu.

Ovo tipno odobrenje vrijedi 10 godina na temelju članka 8. stavka 2. Pravilnika o načinu na koji se provodi tipno ispitivanje mjerila.

Slijedom navedenog odlučeno je kao u izreci ovog tipnog odobrenja.

Upravna pristojba po tarifnom broju 1. i 2. Zakona o upravnim pristojbama ("Narodne novine" broj 8/96) u iznosu od 20,00 kn i 50,00 kn naplaćena je od podnositelja zahtjeva i poništena na zahtjevu.

Prilog: kao u tekstu (7 str.)

**RAVNATELJ**

dr.sc. Jakša Topić, dipl.ing.

Dostaviti:

1. RIZ ODAŠILJAČI ,Božidarevićeva 13, 10000 Zagreb
2. OMN – Zagreb, Osijek, Rijeka, Split
3. Pismohrana, ovdje
4. Glasilo Zavoda

## 1. TEHNIČKI OPIS JEDNOFAZNOG BROJILA TIPA EBM96 A2C1T-4HF

Jednofazno brojilo tipa EBM96 A2C1T-4HF je elektroničko brojilo djelatne električne energije razreda točnosti 2, namijenjeno mjerenju djelatne električne energije u 4 tarife, s ugrađenim vremenskim uklopnikom.

Brojilo je izvedeno za unutarnju ugradnju.

Na naponski ulaz mjernog modula preko djelatitelja dovodi se uzorak mjerenog napona, a na strujni ulaz napon iz Hallove sonde, proporcionalan struji potrošača. Oba signala se dovode na A/D konvertore a nakon toga na sklop digitalnog množenja i integracije. Nakon svakog potrošenoga kvanta energije od 1/1000 kWh svijetleća dioda bljesne jedamput.

Procesorski dio osigurava registriranje potrošene energije u odgovarajućim tarifnim registrima, funkciju vremenskog uklopnika, protokol serijske komunikacije sukladno IEC 1107 te prikaz stanja u tarifnim registrima i trenutnog vremena na pokazivaču. Sve podatke procesor pohranjuje u RAM podržavan baterijom i E<sup>2</sup>PROM. Procesor također omogućava programiranje parametara brojila (uklopnih vremena, načina pokazivanja, broja tarifa, tablice uklopnih vremena i drugo).

Programiranje je moguće jedino preko serijske komunikacije u skladu sa IEC 1107.

Napajanje sklopova brojila je transformatorsko. Ispravljeni napon s diodnog mosta se privodi na regulator u tri točke koji osigurava stabilni napon napajanja.

U slučaju izostanka električne energije osigurano je pamćenje svih podataka pomoćnim naponom koji daje litijeva baterija 3,6V, čiji kapacitet osigurava pohranu svih podataka u trajanju od 5 godina.

Ako je brojilo stalno priključeno na mrežu kapacitet baterije smanjiti će se za 10 godina svega za 10%.

Prikaz podataka brojila izveden je prikazivačem s tekućim kristalnom (LCD) s prikazom potrošene električne energije sa 7 znamenki (6 cijelih i jedno decimalno mjesto), te sa 4 dodatne brojčane oznake (1 do 4) za prikaz tekuće tarife.

Upravljanje tarifama obavlja ugrađeni uklopni sat.

Svijetleća dioda (LED) daje jedan bljesak svakih potrošenih 1/1000 kWh što služi za kontrolu točnosti brojila.

Kućište brojila sastoji se od osnovne ploče, priključnice, poklopca brojila i poklopca priključnice. Osnovna ploča, priključnica i poklopac priključnice izvedeni su od neprozirne, a poklopac brojila od prozirne termoplastične mase. Poklopac brojila i poklopac priključnice mogu se odvojeno plombirati s po jednom plombom na vijku s gornje strane poklopca brojila odnosno poklopcu priključnice.

## 2. TEHNIČKI PODACI JEDNOFAZNOG BROJILA TIPA EBM96 A2C1T-4HF

Referentni napon	230 V
Referentna frekvencija	50 Hz
Osnovna i najveća struja	10-60 A
Stalnica brojila	1000 imp./ kWh
Razred točnosti	2
Službena oznaka	.....

## 3. CRTEŽI I SLIKE ZA IDENTIFIKACIJU JEDNOFAZNOG BROJILA TIPA EBM 96 A2C1T-4HF

Slika	Sadržaj slike
1	Izgled brojila tipa EBM96 A2C1T-4HF
2	Blok shema brojila EBM96 A2C1T-4HF
3	Nacrt brojila s naznačenim izmjerama
4	Izgled natpisne pločice brojila tipa EBM96 A2C1T-4HF

## 4. DOPUŠTENE GRANICE POGREŠAKA

Pri ispitivanju jednofaznog brojila uz referentne uvjete iz članka 15. Pravilnika o mjeriteljskim zahtjevima za statička brojila djelatne električne energije razreda točnosti 1 i 2, postotni iznos pogrešaka ne smije premašiti granice date u tablicama članka 18. navedenog Pravilnika.

## 5. NATPISI I OZNAKE

Natpisi i oznake (kao i način označavanja nazivnog napona i struje) na brojilu moraju biti u skladu s člankom 31. Pravilnika o mjeriteljskim zahtjevima za statička brojila djelatne električne energije razreda točnosti 1 i 2.

Natpisi i oznake moraju biti na vidljivom mjestu takvi da u normalnim uvjetima ostaju trajni i čitljivi.

Natpisi i oznake trebaju biti na hrvatskom jeziku.

## **6. OVJERAVANJE I ŽIGOSANJE BROJILA**

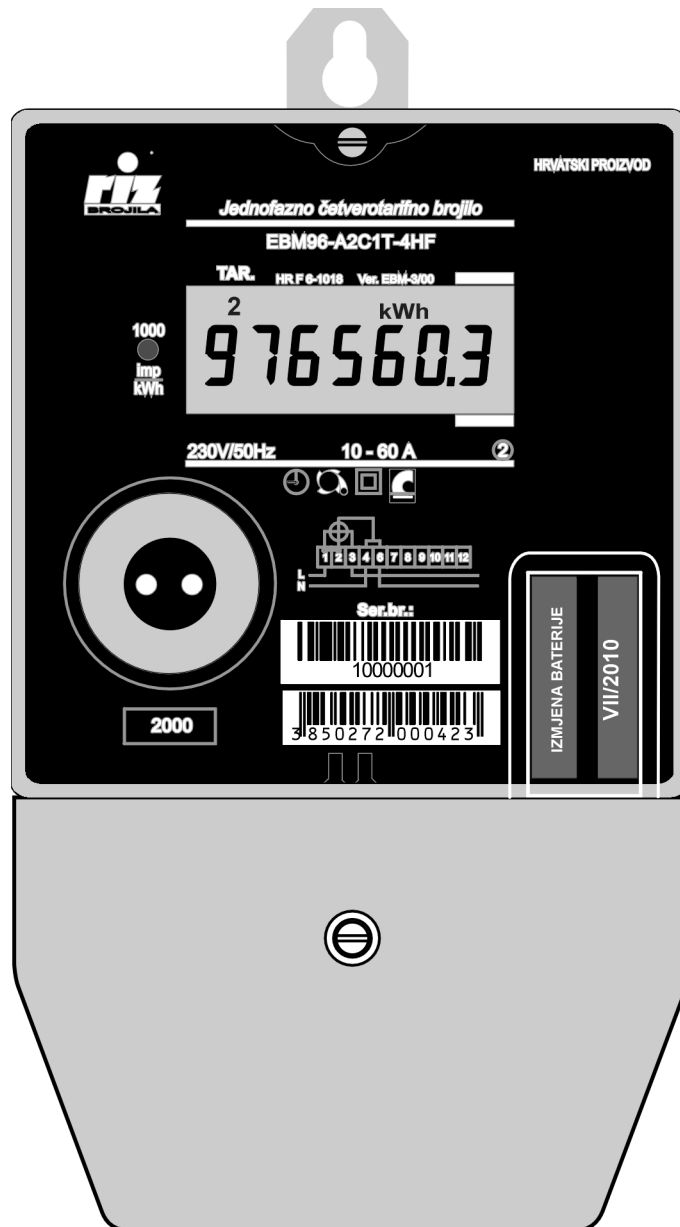
Ispitivanje i ovjeravanje brojila provodi se u skladu s člancima 16. do 20. Pravilnika o mjeriteljskim zahtjevima za statička brojila djelatne električne energije razreda točnosti 1 i 2.

Ovjeravanje brojila obavlja se utiskivanjem žiga u olovnu ili kositreanu plombu, kojom se osigurava vijak s gornje strane poklopca brojila od neovlaštenih zahvata kojima bi se mogla mjenjati mjerna svojstva brojila.

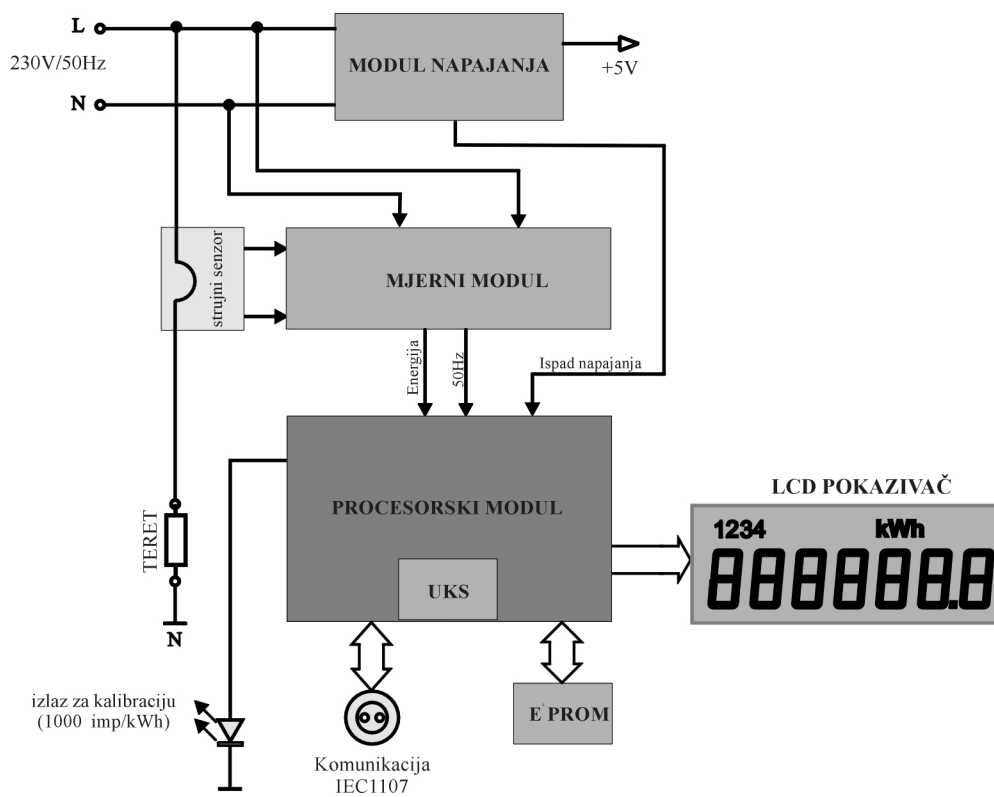
Žigosanje olovne ili kositrene plombe, kojom se osigurava vijak na poklopcu priključnice brojila obavljaju djelatnici distribucije električne energije, žigom distribucije, prilikom ugradnje brojila.

Ovjerno razdoblje je 8 (osam) godina za elektronička brojila električne energije za izravni priključak.

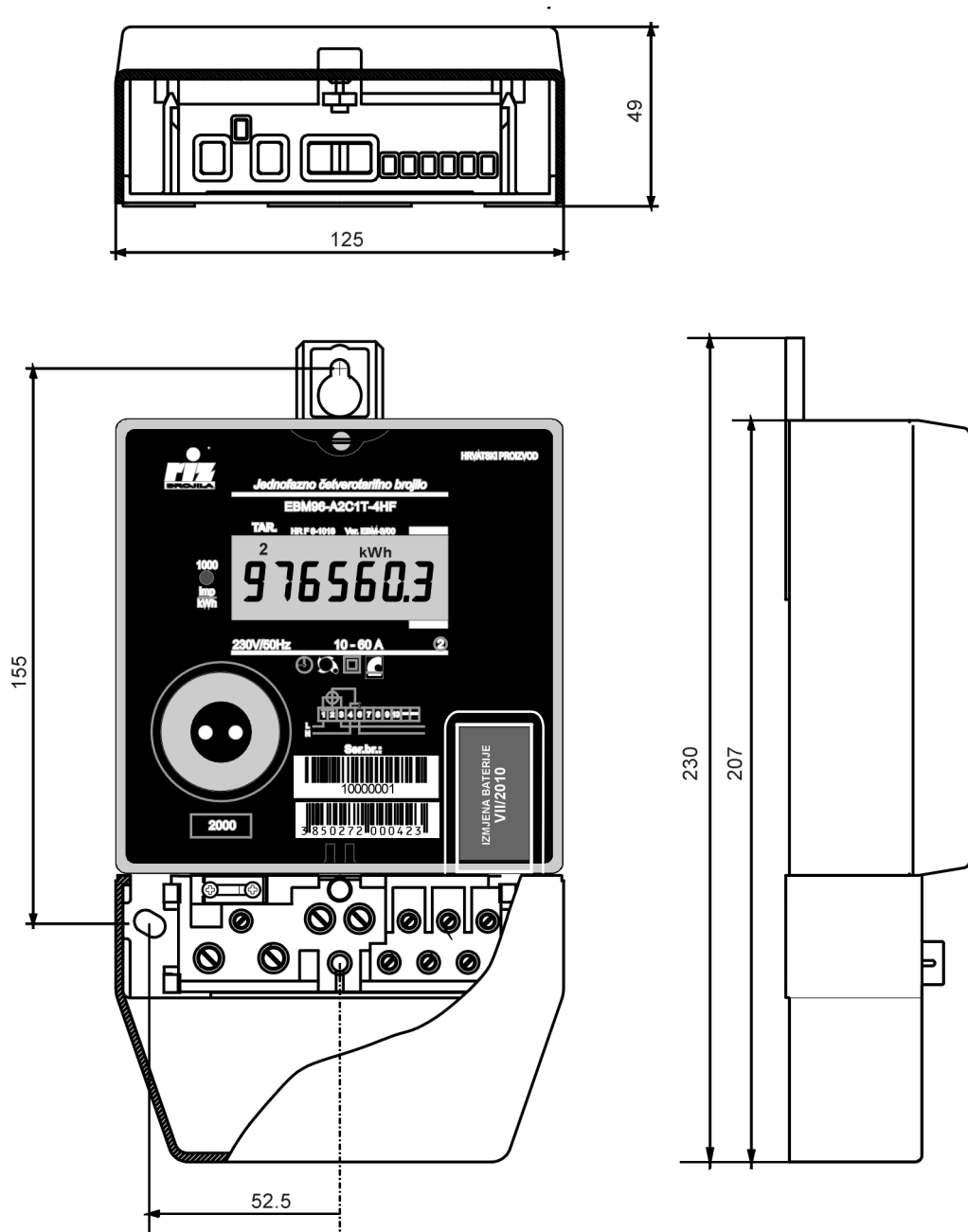
Kad se mjerna točnost utvrdi prije isteka ovjernog razdoblja metodom slučajnih uzoraka, vrijednost ovjere produljuje se za 4 godine.



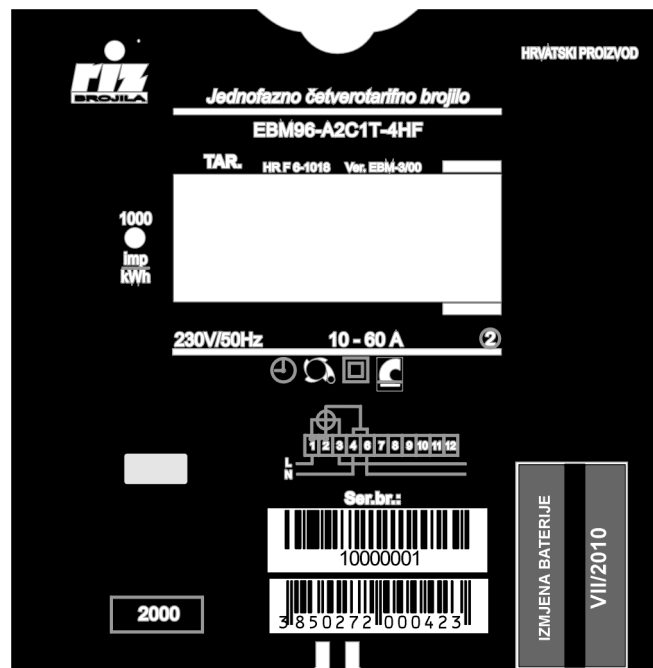
**Slika 1.**  
**Izgled brojila EBM96 A2C1T-4HF**



**Slika 2.**  
**Blok shema brojila EBM96 A2C1T-4HF**



Slika 3.  
Nacrt brojila s naznačenim izmjerama



Slika 4.  
Izgled natpisne pločice brojila EBM96 A2C1T-4HF